



COLIS N° _____

NOTICE DE MONTAGE

Vous avez acheté un produit Foresta et nous vous en remercions. Voici quelques conseils pour que vous puissiez profiter pleinement de votre achat :

Le bois est un produit naturel et c'est pour cela qu'il nous séduit tant. Cependant n'oublions pas qu'il est sensible aux variations de température et qu'il évolue dans le temps. Les imperfections naturelles telles que les gouttes de résine, différences de couleur, fissures, noeuds... ne doivent pas être interprétées comme des défauts. Nous ne pouvons pas non plus exiger d'un abri de jardin les mêmes qualités que pour notre habitation en termes d'isolation et d'étanchéité. C'est sans doute là tout ce qui fait le charme de l'abri de jardin.

Précautions à prendre avant montage :

Foresta c'est aussi des équipes de monteurs répartis sur toute la France métropolitaine, des professionnels qui peuvent assurer chez vous le montage de votre abri. Cela dit, le montage est à la portée de tous, il suffit d'être un peu bricoleur et de s'y mettre.

Soubassement :

Vérifiez que les fondations sont conformes au plan de soubassement fourni par le magasin et que la surface est bien plane. C'est primordial pour une bonne stabilité des structures et un bon fonctionnement des porte et fenêtre. Il est également important d'isoler votre abri de l'humidité du sol et l'ancrage au sol est conseillé mais cela reste à la charge du client car les solutions sont en fonction de la nature des fondations. Les conseils sont à prendre auprès de votre magasin.

Outils nécessaires :

- | | |
|--------------------|------------|
| - Maillet | - Niveau |
| - Marteau | - Mètre |
| - Scie | - Lunettes |
| - Tournevis | - Pinceau |
| - Perceuse | - Lasure |
| - Echelle/Escabeau | |



Bloc d'aide (livré dans le colis)

Sécurité :

N'oubliez pas de respecter les règles basiques de sécurité pour tout chantier, le principal risque encouru étant la chute de l'échelle ou du toit (perte d'équilibre, glissement de l'échelle, n'appuyez pas votre échelle sur l'abri tant que celui-ci n'est pas fini d'être monté ...). Soyez donc très prudent, éloignez les enfants, maniez les outils avec précaution et conformément à leur notice d'utilisation, portez des gants pour vous protéger des échardes et des coups de marteau, et protégez vos yeux.

Assurance :

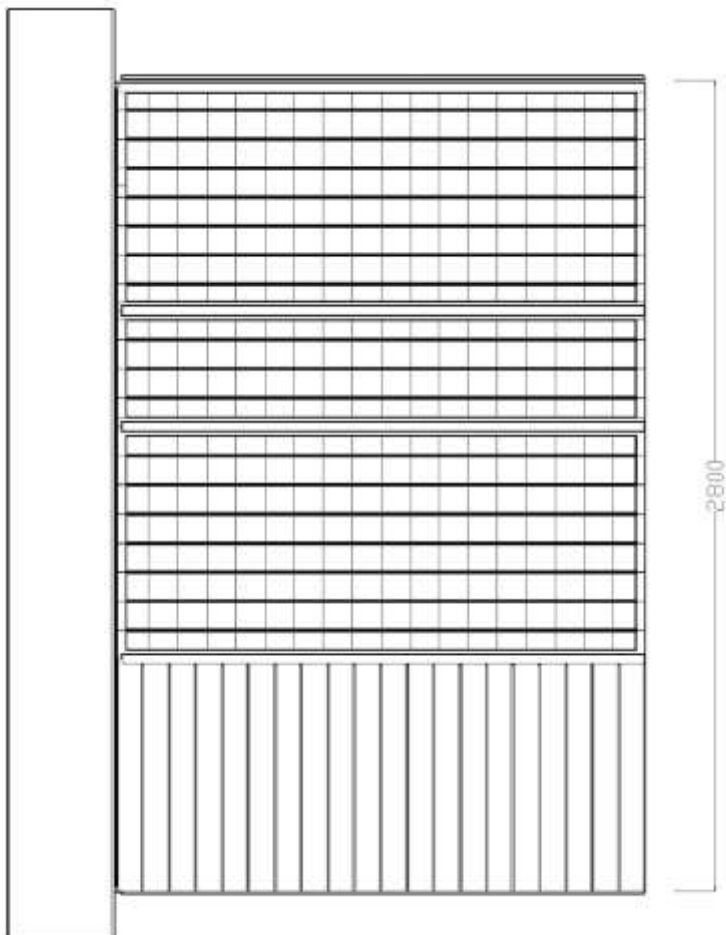
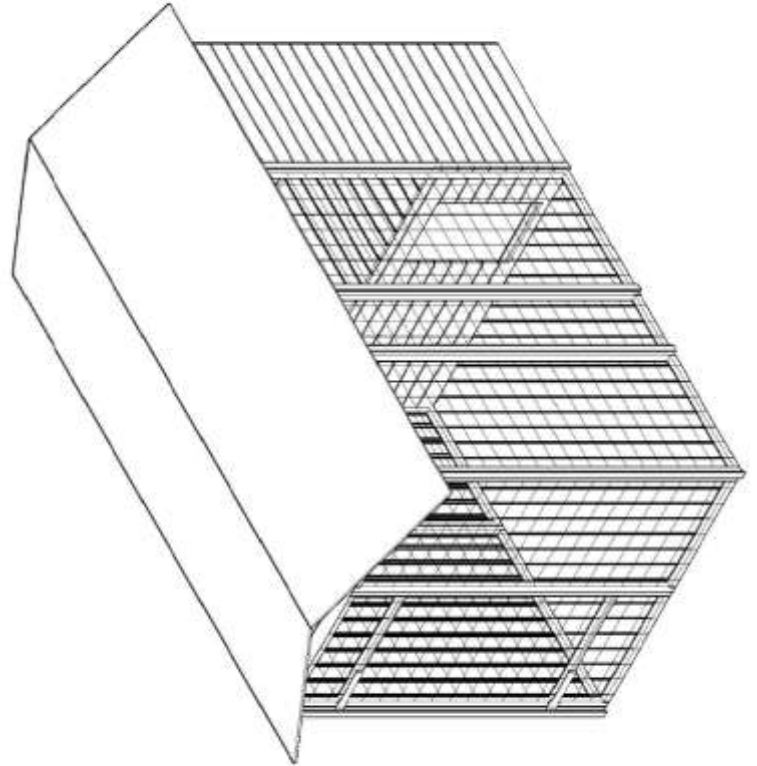
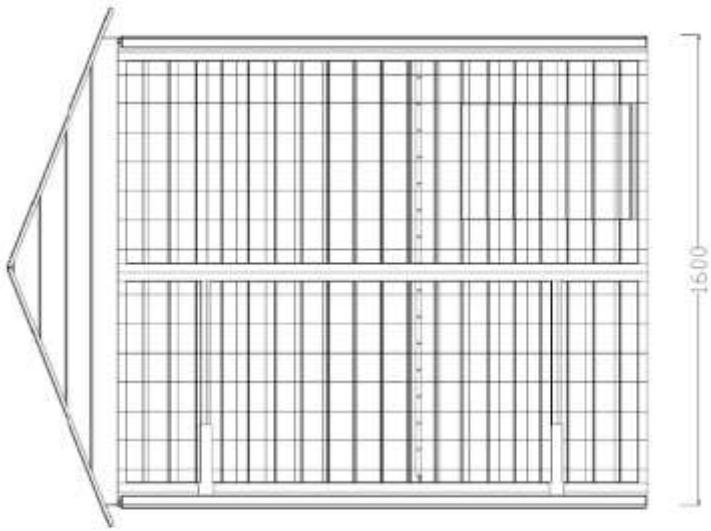
L'abri de jardin fait partie des dépendances et est de ce fait couvert par le contrat d'assurance MRH (Multirisque habitation). Cependant les garanties étant variables selon les compagnies et les types de contrats, Il vous revient de vérifier l'étendue des garanties auprès de votre assureur ou en relisant vos conditions générales et particulières de contrat ; vérifier par exemple que vous ne dépassez pas avec cet abri le nombre de m² couverts, quelles sont les exclusions de prise de garantie ? Il peut être exigé que l'abri soit ancré dans les fondations ou les soubassements pour garantir la tempête, que certains points de fermeture soient présents pour garantir le vol, etc... Vos besoins en garantie dépendent également de l'usage que vous ferez de l'abri.

Entretien et SAV :

Retrouvez nos conseils dans les conditions de garantie en fin de notice.

Sachez enfin qu'il existe plusieurs éléments en option qui peuvent vous aider à équiper votre abri tels que des kits panneau solaire, récupérateur d'eau, anti-tempête si vous êtes dans une zone à risque, des solutions de couverture type shingle durable dans le temps,... N'hésitez pas à demander conseil à votre professionnel.

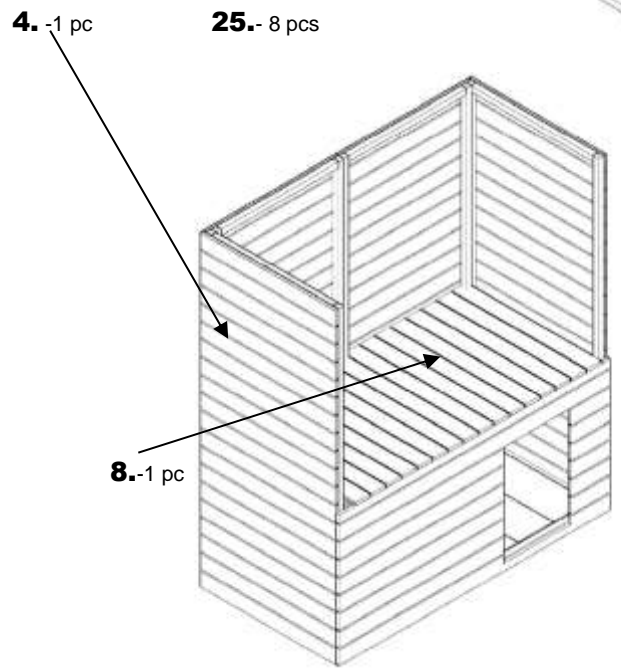
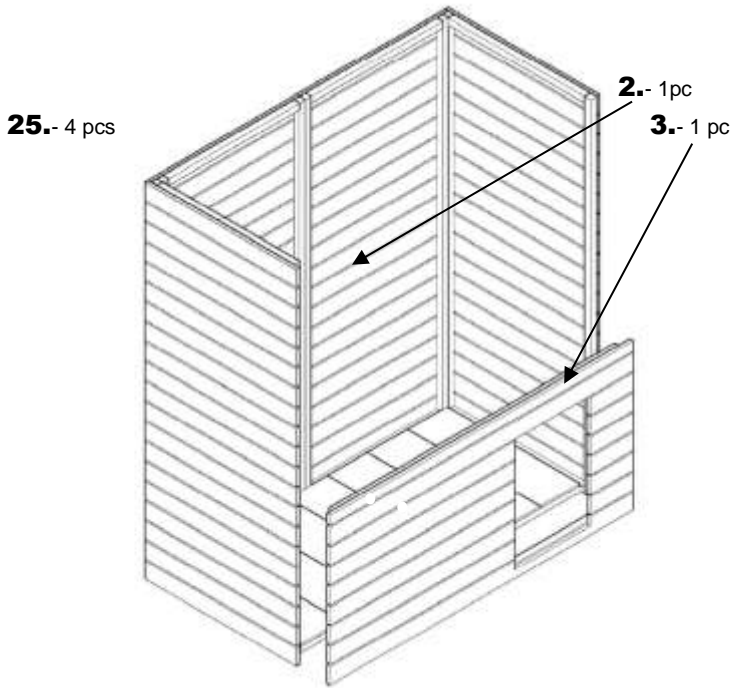
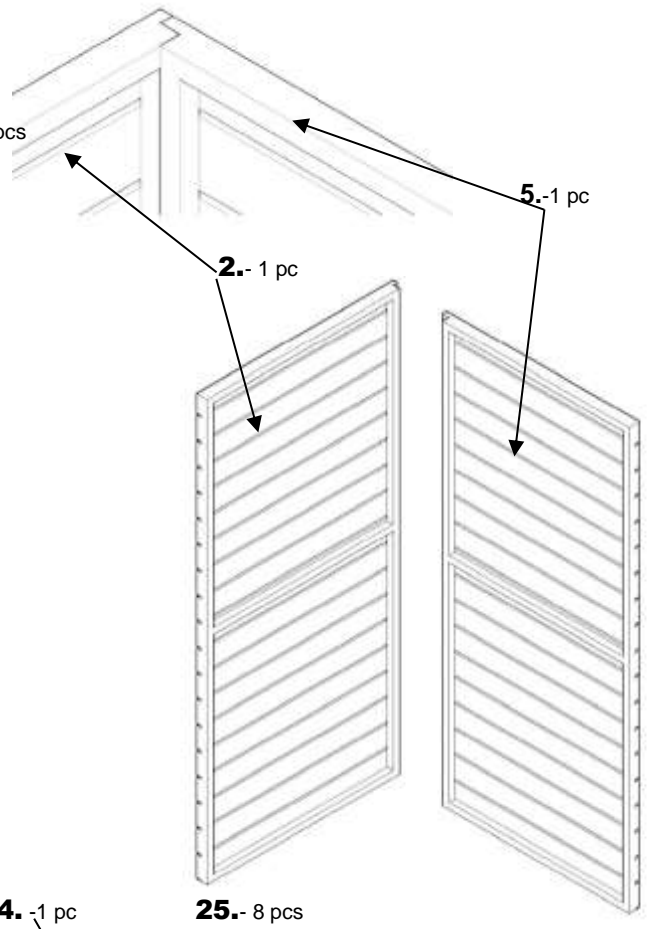
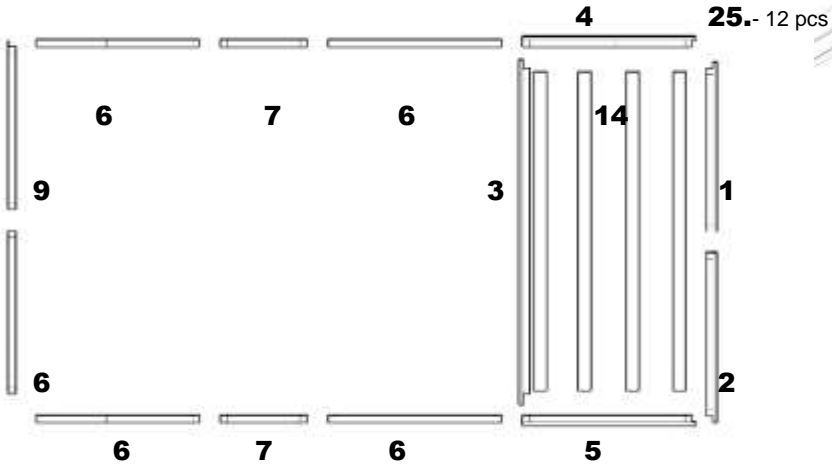
NICHE 1628



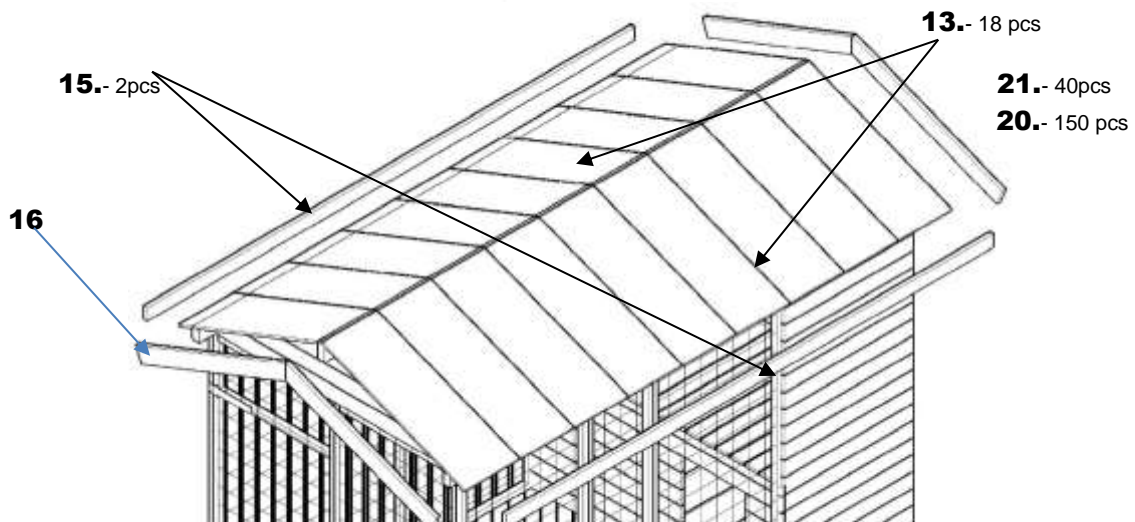
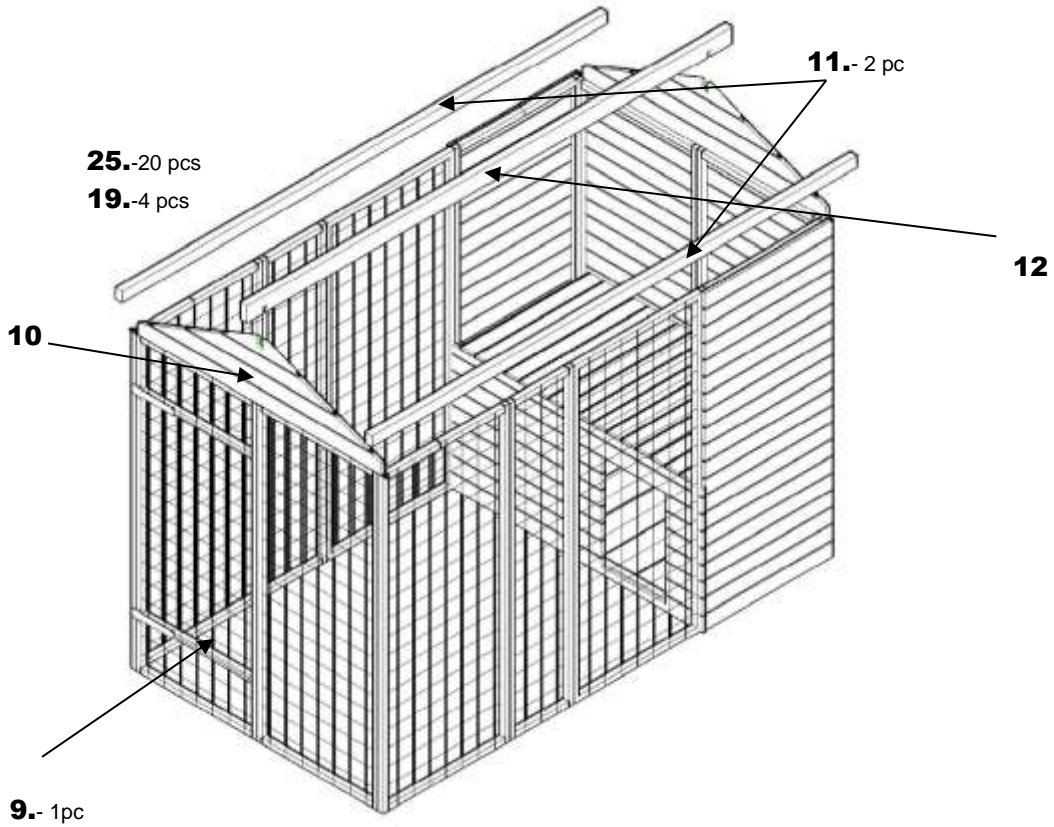
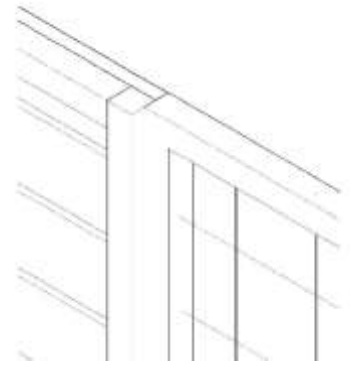
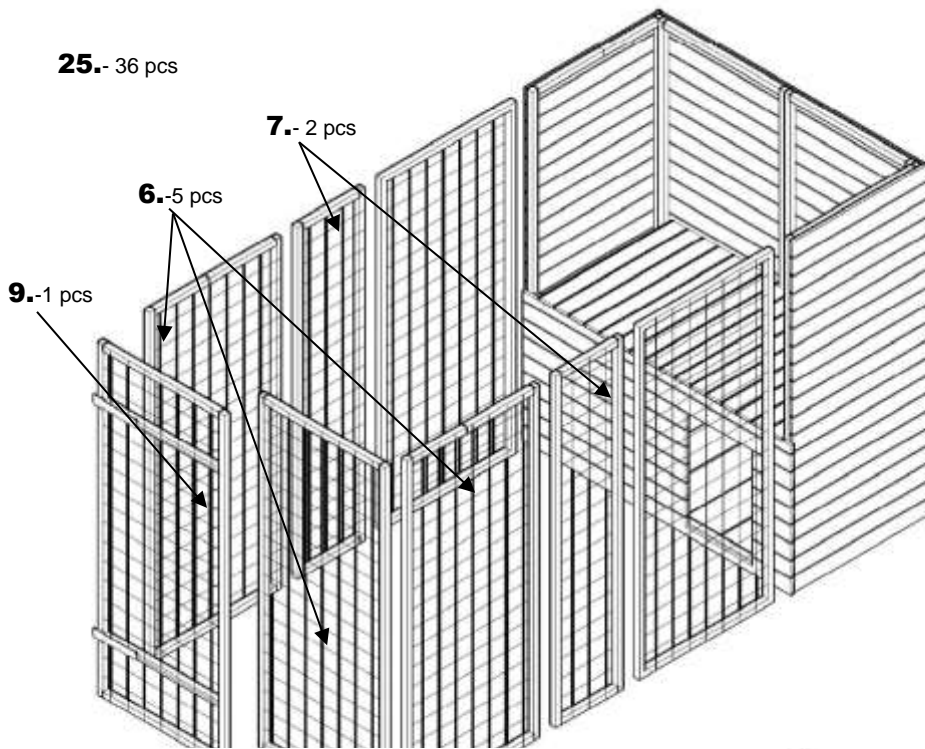
NC 1628
Abri 1600 x 2800 mm
Code EAN :
Colis n° :
(à rappeler impérativement pour toute demande SAV)



NICHE 1628



NICHE 1628



Numéro	Désignation	Dimensions (en mm)	Quantité
1.	Panneau arrière gauche	800 x 1715 x 60	1
2.	Panneau arrière droite	800 x 1715 x 60	1
3.	Panneau façade abri	780 x 1520 x 60	1
4.	Panneau latéral gauche	780 x 1715 x 60	1
5.	Panneau latéral droite	780 x 1715 x 60	1
6.	Panneau avec grillage	800 x 1715 x 40	5
7.	Panneau avec grillage	360 x 1715 x 40	2
8.	Panneau supérieure abri	1560 x 800 x 60	1
9.	Panneau avec porte	800 x 1715 x 40	1
10.	Pignon	1518 x 310 x 60	2
11.	Poutre latérale	3020 x 40 x 40	2
12.	Poutre	3020 x 90 x 40	1
13.	Plaques toiture	900 x 335 x 12	18
14.	Solives plancher	1476 x 55 x 28	4
15.	Décoration rive	3020 x 70 x 20	2
16.	Décoration façade, arrière	950 x 70 x 20	4
17.	Plaques plancher	700 x 210 x 12	7

Détail sachet visserie :

19.	Clous pour fixation des poutres sur les pignons	L 100	4
20.	Vis 3 x 30		
	- fixation plaques de toit		150
21.	Clous pour fixation des décorations	L 40	40
22.	Clous pour fixation du bardeau bitumé	L 16	180
23.	Vis 3 x 35		
	- fixation verrou a douille		4
24.	Verrou a douille 2-porte		2
25.	Vis 5 x 60		
	- fixation panneaux arrière et latérale entre eux		12
	- fixation panneaux façade sur panneaux latérale		4
	- fixation panneaux supérieure		8
	- fixation panneaux avec grillage entre eux		36
	- fixation pignons		8
	- fixation poutre latérale sur panneaux		12